

Carrelli di servizio

Carrello con guide per 8 GN 1/1 con piano

ARTICOLO N° _____

MODELLO N° _____

NOME _____

SIS # _____

AIA # _____



361254 (CTR8IT)

Carrello con guide per 8 GN
1/1 con piano

Descrizione

Articolo N° _____

Costruzione in acciaio inossidabile 18/10 satinato, struttura a sezione quadra (mm.25x25) completamente saldata.

Quattro ruote piroettanti diametro mm.125 con il supporto in zinco e protezione in gomma, di cui 2 munite di dispositivo di bloccaggio.

Caratteristiche e benefici

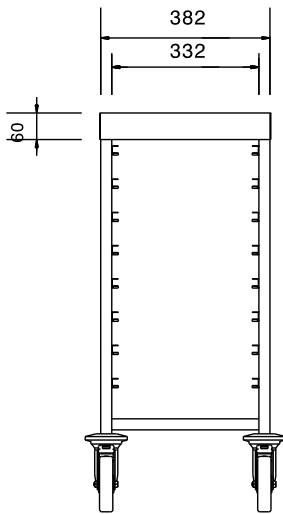
- Struttura in tubo quadro 25x25 mm, completamente saldata.
- Guide a "C" dotate di piega ferma-carico
- Può contenere contenitori GN 1/1.
- Dotato di piano di lavoro.
- Paracolpi in plastica, 4 ruote piroettanti di cui 2 con freno.

Costruzione

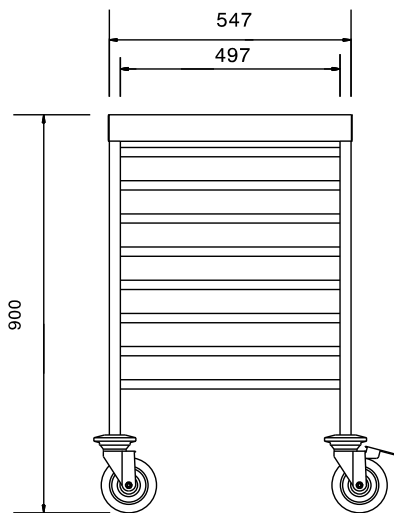
- Costruito interamente in acciaio inox AISI 304.

Approvazione: _____

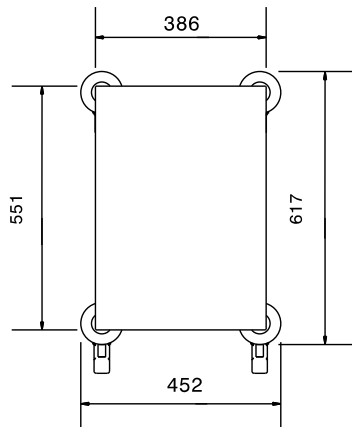
Fronte



Lato



Alto



Informazioni chiave

Dimensioni esterne,
larghezza:

361254 (CTR81T) 452 mm

Dimensioni esterne,
profondità:

657 mm

Dimensioni esterne, altezza:

900 mm

Materiale ruote:

Zinco

Diametro ruote:

Ø 125

Peso netto:

13.6 kg